



# HDT-66 IB / 96 IB

## CAMPANAS TELESCÓPICAS



### Datos Técnicos

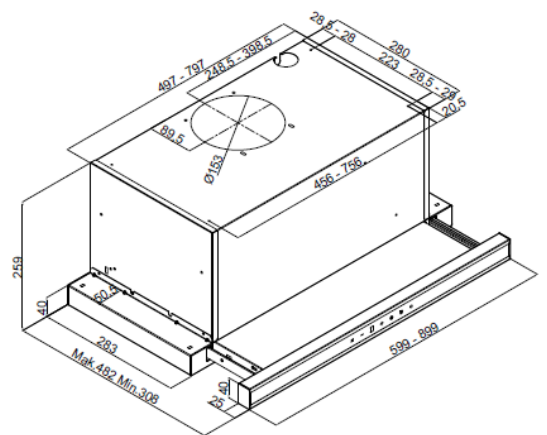
Categoría	Campanas Telescópicas
Dimensión	60-90cm
Tipo extracción	Interno (Salida libre / Recirculación)
Acabado	Inox Cristal Templado

### Prestaciones

Flujo Máx.	623 m <sup>3</sup> /h
Máx. Nivel Sonoro	67 dB(A)
Total Absorción	216W
Filtros	Filtro de Casete de Aluminio + Filtro de Carbón de Carbón
Control	3S Touch Control
Iluminación	2x3W LED
Tamaño del Conducto	150mm

Código	Dimensión	Color
1144.6.825.01	60cm	Blanco
1144.9.825.01	90cm	Blanco

Código	Accesorios
YT971.1000.84	Filtro carbono



# SILVERLINE