



## HDS-85 W

## CAMPANA DE PARED

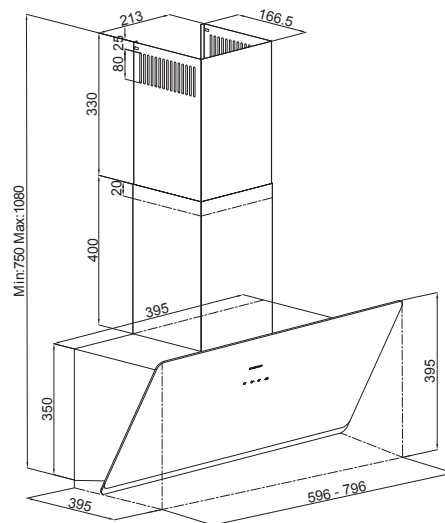


### Datos Técnicos

<b>Categoría</b>	Campana de Pared
<b>Dimensión</b>	60 - 80cm
<b>Tipo extracción</b>	Interno (Salida libre/ Recirculación)
<b>Acabado</b>	Inox + Cristal templado satinado

### Prestaciones

<b>Flujo Máx.</b>	648 m <sup>3</sup> /h
<b>Máx. Nivel Sonoro</b>	63 dB(A)
<b>Total Absorción</b>	218W (60cm) - 216W (80cm)
<b>Filtros</b>	Filtros de acero Inox - cassette - + Opción filtro Carbón Activo
<b>Control</b>	3S Touch Control
<b>Iluminación</b>	1x8W LED en Linea
<b>Tamaño del conducto</b>	150mm / 120mm



SILVERLINE  
www.silverline-home.com

**SILVERLINE**