

HDL-128 B (Lightline)

CAMPANA DE TECHO

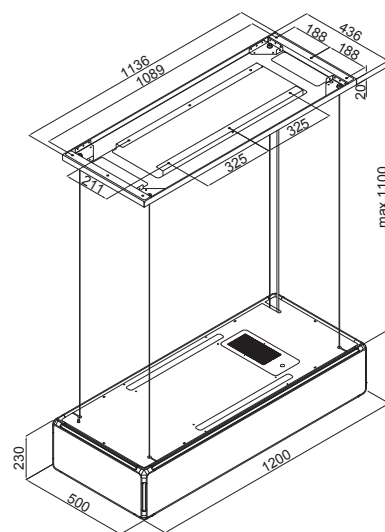


Datos Técnicos

Categoría	Campanas de Techo (Isla)
Dimensión	120 cm
Tipo Extracción	Interno (Recirculación)
Acabado	Aluminio + Cristal Templado

Prestaciones

Flujo Máx.	600 m ³ /h
Máx. Nivel Sonoro	58 dB(A)
Total Absorción	247 W
Filtros	Filtros de Acero Inox - Cassette - + Filtro Carbón Activo
Control	3S+1B App + Control Remoto
Iluminación	87W LED en Línea (RGB + TW)
Tamaño del Conducto	/



SILVERLINE
www.silverline-home.com

SILVERLINE