



HDC-95B

CAMPANA DE TECHO

B



Color



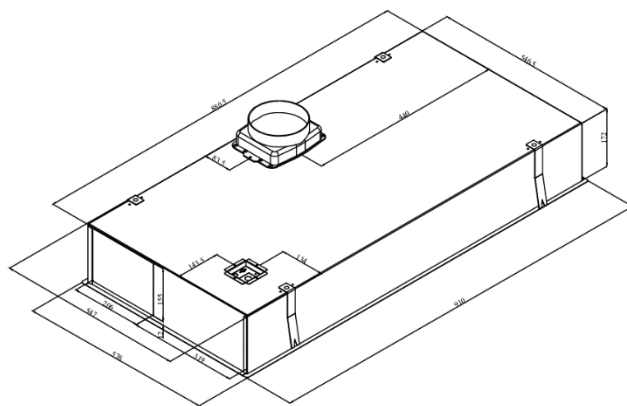
Negro

Datos Técnicos

Categoría	Campana de Techo
Dimensión	90
Tipo extracción	Interno (Salida libre/ Recirculación)
Acabado	Cristal Templado

Prestaciones

Flujo Máx.	773 m ³ /h
Máx. Nivel Sonoro	61 dB(A)
Total Absorción	340,5W
Filtros	Filtros de acero Inox - cassette - + Opción Filtro Carbón Activo
Control	4S Control Remoto
Iluminación	3x3,5W LED
Tamaño del Conducto	150mm / 120mm



Código	Dimensión	Color
4229.9.825.01	90cm	Negra



SILVERLINE