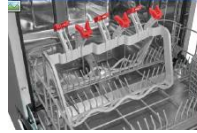




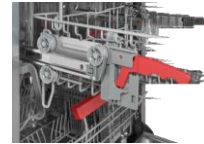
Display Digital
Con indicador de tiempo fin



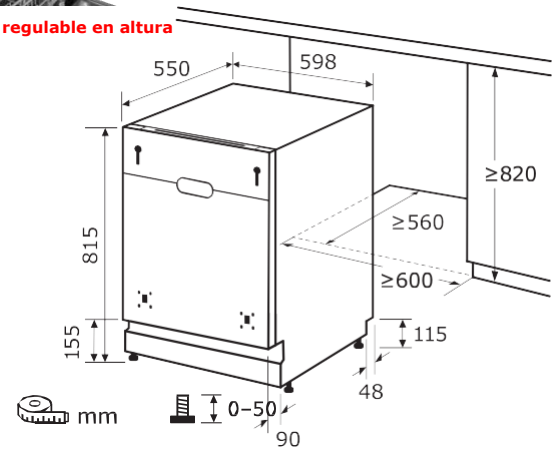
Cesta Cubierta Extraíble
Permite colocarlos fácilmente



Bandeja para cubiertos Flexible
Ofrece más espacio para platos y vasos en comparación con la tercera Bandeja tradicional



Cesto regulable en altura



Auto-Open



42 dB



Luz suelo

*Tanto la información técnica como la foto está sujeta a cambios

CARACTERÍSTICAS	
Tipología	Integración
Capacidad	14 Servicios
Interior	Acero Inox
Tercera bandeja	Flexible
Sistema de control	Electrónico
Pies ajustables	Sí
Display Digital	Sí
Aquastop	Si
Auto Apertura puerta	Si
Iluminación interior	Si
Descalcificador	Si
Indicadores falta sal y Abrillantador	Si
Inicio Diferido	1-23 h
PROGRAMAS	
Numero	8
Auto	Si
Eco	Si
Rápido	Si
Intensivo	Si
Normal	Si
Cristal	Si
Power Plus	Si
90 minutos	Si
Extra secado	Si
EQUIPAMIENTO	
Tercera Bandeja Flexibe	Si regulable
Flex Rack	Si
Cesto cubiertos	Sí
Iluminación interior	Si
DIMENSIONES Y PESO	
Dimensiones (HxWxD) (cm)	81,5x59,8x55
Dimensiones empaquetado (shrink) (HxWxD) (cm)	89x64,5x64,5
Peso neto (kg)	40
Peso bruto (kg)	42

RENDIMIENTO	
Duración de programa eco (min) Eco (EU) 2019/2014	3:40
Consumo Programa normativo ECO (L)	9,8
Rumorosidad	42 dB (A) re1pw
Eficiencia energética (EU) 2019/2014	B
Consumo energía programa ECO	0,645 kWh/Ciclo
Eficiencia de Rumorosidad	B
POTENCIA – CONSUMO – TENSION – RUIDO	
Voltaje (V) / Frecuencia (Hz)	220-240V/50 Hz
Corriente eléctrica (A)	10
Potencia (W)	1930
Longitud cable alimentación	150 cms
EAN	
8437021415339	