

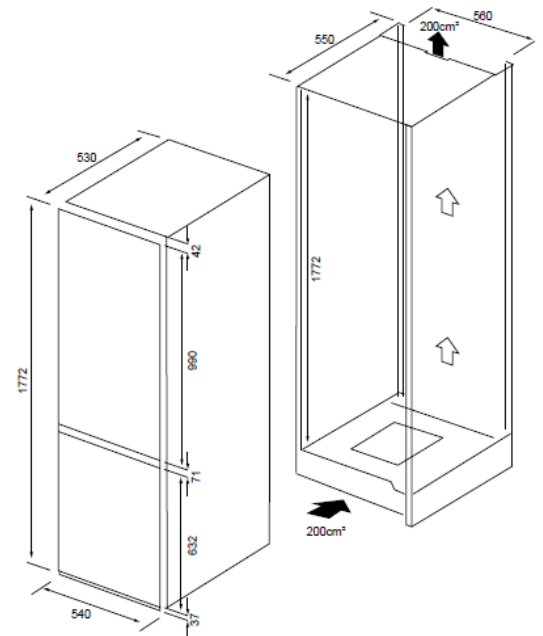


# FBC-176 NFF

## FRIGORIFICO ENCASTRE



<b>Características Generales</b>	Combinado Built-in Puerta reversible Color Blanco 246lt Total Volumen Neto
<b>Prestaciones y tecnología</b>	Clase E Eficiencia energética Control Electrónico Clase Climática N/ST Frost Free Iluminación Interior
<b>Zona Frigorífica</b>	Botellero metálico en suspensión Cajón Verdulero Hueveras
<b>Zona Congeladora</b>	Alarma Puerta abierta 3 Cajones Cerrados
<b>Dimensiones</b>	(An x F x Al) 540x545x1787mm



Código	Dimensión (An x F x Al)	Color
2.12069.13.825.01	540x545x1787mm	Blanco



# SILVERLINE