

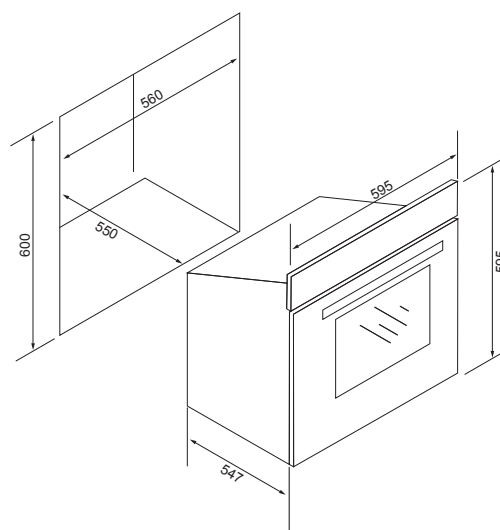


OVE-64 IB

HORNO MULTIFUNCIÓN



Tipología	Horno Eléctrico Multifunción 72 litros A Eficiencia energética
Funciones de Cocción	8 funciones 3D Airmove Rápido Pre-Calentamiento Maxi grill, termostato, turbo fan Bóveda + Solera Bóveda + Solera +Turbo Bóveda + Turbo Solera
Limpieza	Auto limpieza Steam Clean Fácil Extracción
Comfort	Timer Display Digital - Alarma y tiempo 2 mandos push-pull Bloqueo de pantalla Soportes Cromados Extraíbles Guías Telescópicas Luz Puerta doble Cristal (Low-e Glass) Refrigerados
Accesorios	1 Rejilla Cromada, 1 Bandeja standard y 1 Profunda
Dimensiones	(An x F x Al) 595x547x595mm



SILVERLINE
www.silverline-home.com

SILVERLINE